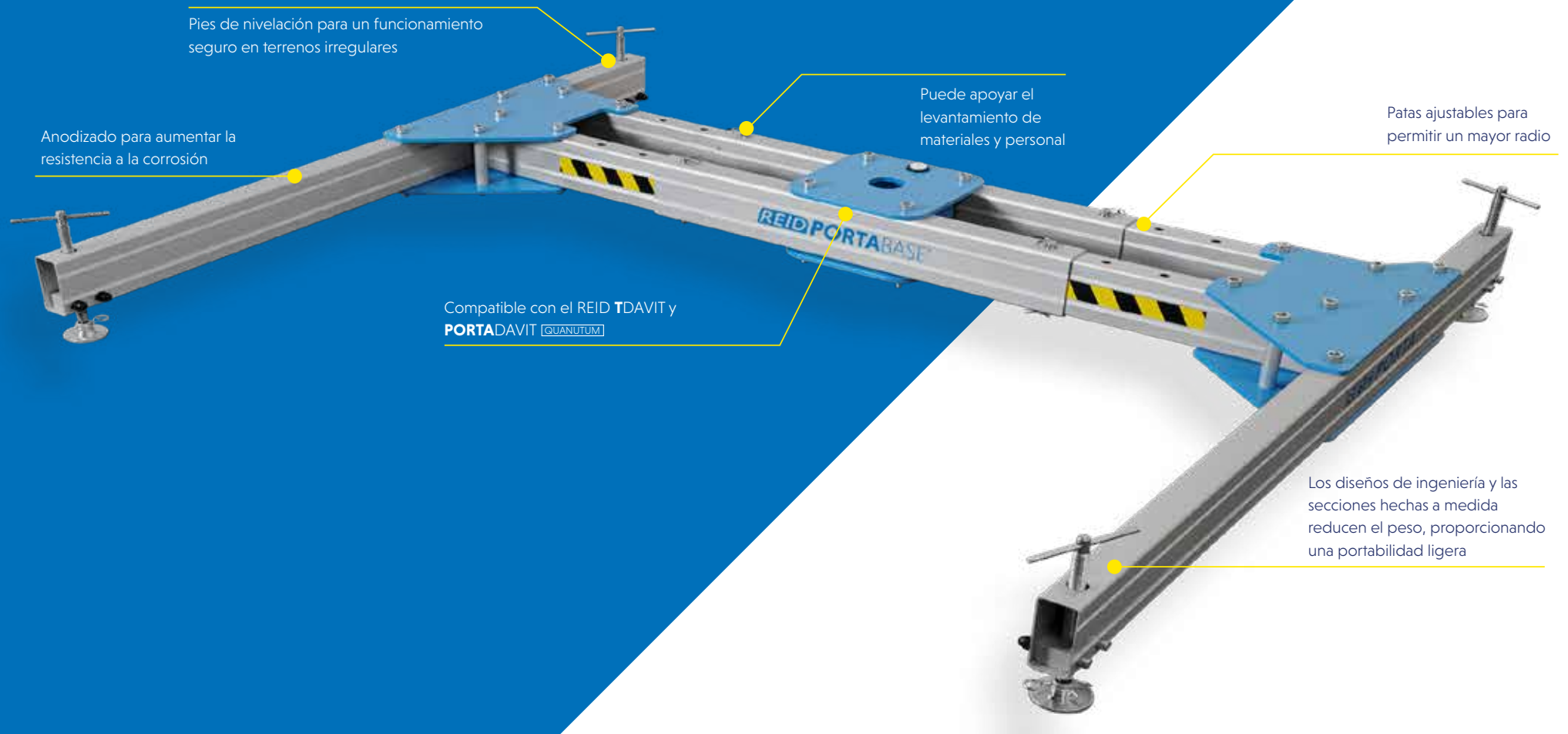




**> PORTABASE<sup>®</sup>**  
H Base

# PORTABASE®



Pies de nivelación para un funcionamiento seguro en terrenos irregulares

Anodizado para aumentar la resistencia a la corrosión

Puede apoyar el levantamiento de materiales y personal

Patas ajustables para permitir un mayor radio

Compatible con el REID TDAVIT y PORTADAVIT QUANTUM

Los diseños de ingeniería y las secciones hechas a medida reducen el peso, proporcionando una portabilidad ligera

El **PORTABASE** Base en H es un sistema portátil de tres piezas que se puede desarmar fácilmente para su transporte.

Diseñado por expertos para proporcionar un uso completo y compatibilidad con el **TDAVIT** y **PORTADAVIT** QUANTUM para proporcionar la máxima flexibilidad cuando la instalación o el uso de una base fija no es posible.

El **PORTABASE** Base en H permite que nuestros productos de brazo de grúa se utilicen para levantar materiales de hasta 600 kg, así como proporcionar acceso y salida para espacios confinados y tareas de altura, incluso como punto de anclaje para casos de protección de caídas.

## ➤ Características principales

- Certificado según la norma EN795:2012
- Puede apoyar el levantamiento de materiales y personal;
  - WLL de materiales de hasta 600kg
  - WLL de personal de hasta 300kg
- Se desarma en 3 componentes para facilitar el transporte
- Diseñado para facilitar el ensamblaje mediantepernos, sin secciones atornilladas o la necesidad de herramientas
- Patas desmontables para facilitar el transporte
- Pies niveladores diseñados para apoyar el sistema para que funcione correctamente en un terreno irregular
- Compatible con el uso de **TDAVIT** y **PORTADAVIT** QUANTUM
- Acabado limpio y anodizado para aumentar la resistencia a la corrosión
- Los diseños de ingeniería y las secciones hechas a medida reducen el peso, proporcionando una portabilidad ligera



**WLL  
DE 600 KG**



**ENSAMBLAJE  
POR  
1 -2 PERSONAS**



**3 COMPONENTES  
MANEJABLES**

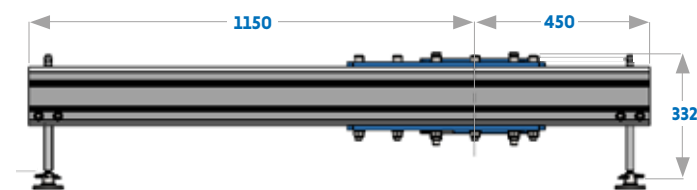
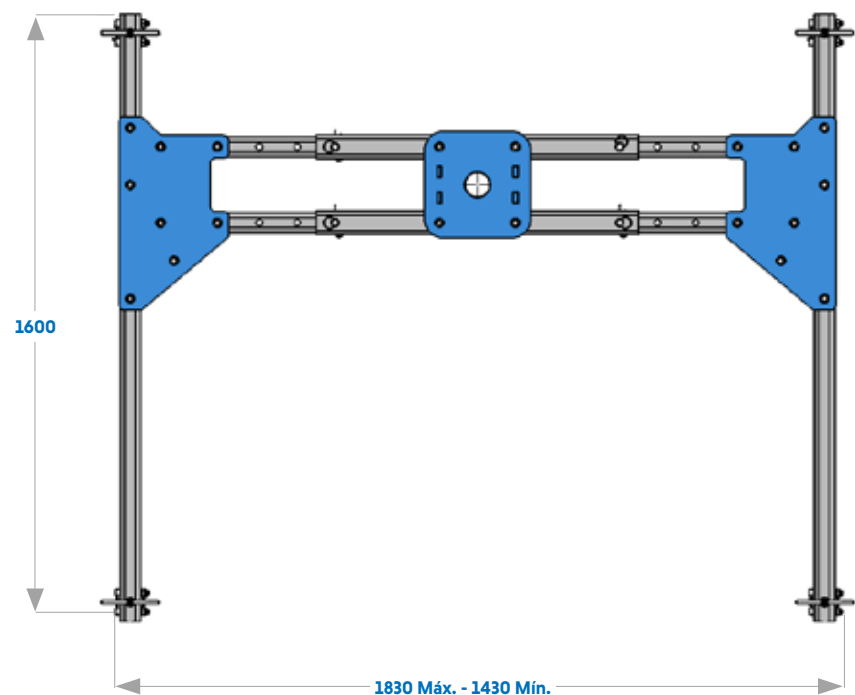


**CERTIFICADO  
SEGÚN LA  
NORMA EN795**

## ➤ Características y rendimiento

	H BASE
<b>Acreditaciones, certificaciones y normas</b>	
EN795:2012	✓
ANSI Z359.18-17	✓
Certificado ATEX [Zona 2]	Opcional
IRATA	✓
<b>Capacidad</b>	
Máximo levantamiento de materiales [kg]	600
Máximo levantamiento de personal [kg]	300
Protección de caídas [Personas]	1
Radio máximo [mm]	800
<b>Dimensiones</b>	
Ancho mínimo de la base [mm]	1430
Ancho máximo de la base [mm]	1830
Altura mínima de la base [mm]	217
Altura máxima de la base [mm]	332
Longitud total [mm]	1600
<b>Productos compatibles</b>	
Porta Davit Quantum [Restringido]	✓
Porta Davit Quantum [1]	X
Porta Davit Quantum [2]	X
T Davit [con grillo]	✓
T Davit [con cabrestante]	✓
T Davit [con cabrestante doble]	✓
<b>Características estándar</b>	
Pies niveladores	✓
Peso del componente individual < 25kg	✓
No se requieren herramientas	✓
<b>Acabados</b>	
Anodizado / Recubierto de polvo	✓
316SS Fijaciones	Opcional
Especificaciones marinas	Opcional

# PORTABASE® [Base en H] | Dimensiones

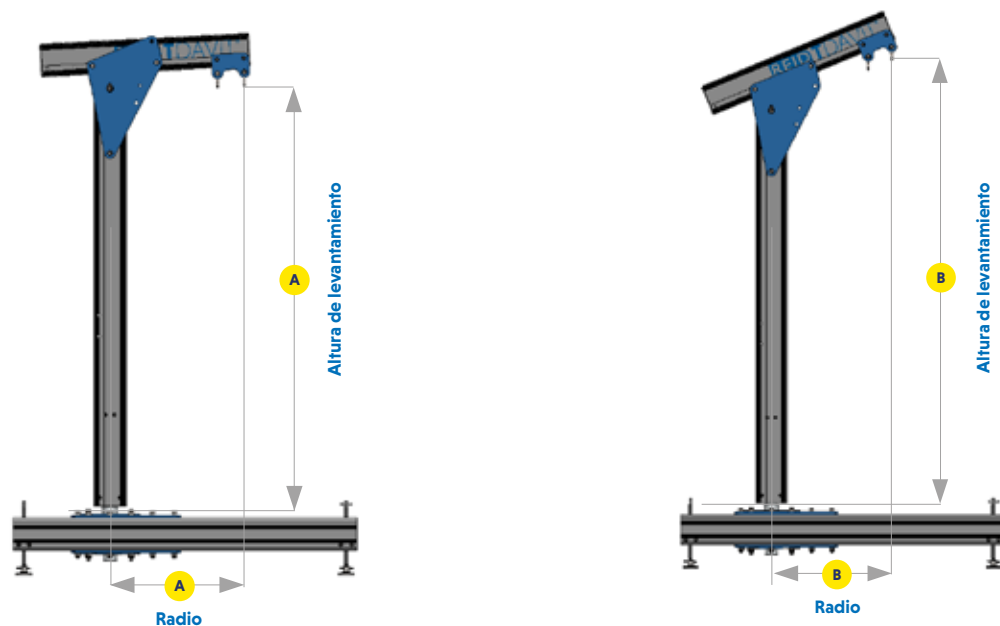


Código del producto	Descripción
PBHB00001	BASE H Base Estándar - Radio máximo de 800 mm

Dimensiones

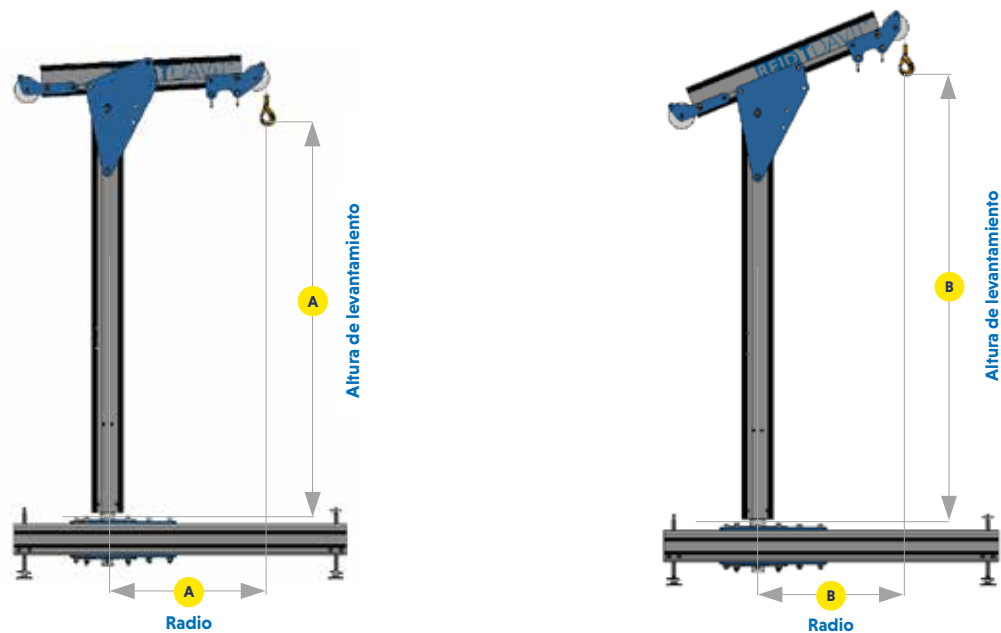
Componente	Peso [kg]
Sector central	18,5kg
Conjunto de pata [cada una]	22,5kg
Peso total	63,5kg

# PORTABASE® [Base en H] TDAVIT® Con grillo



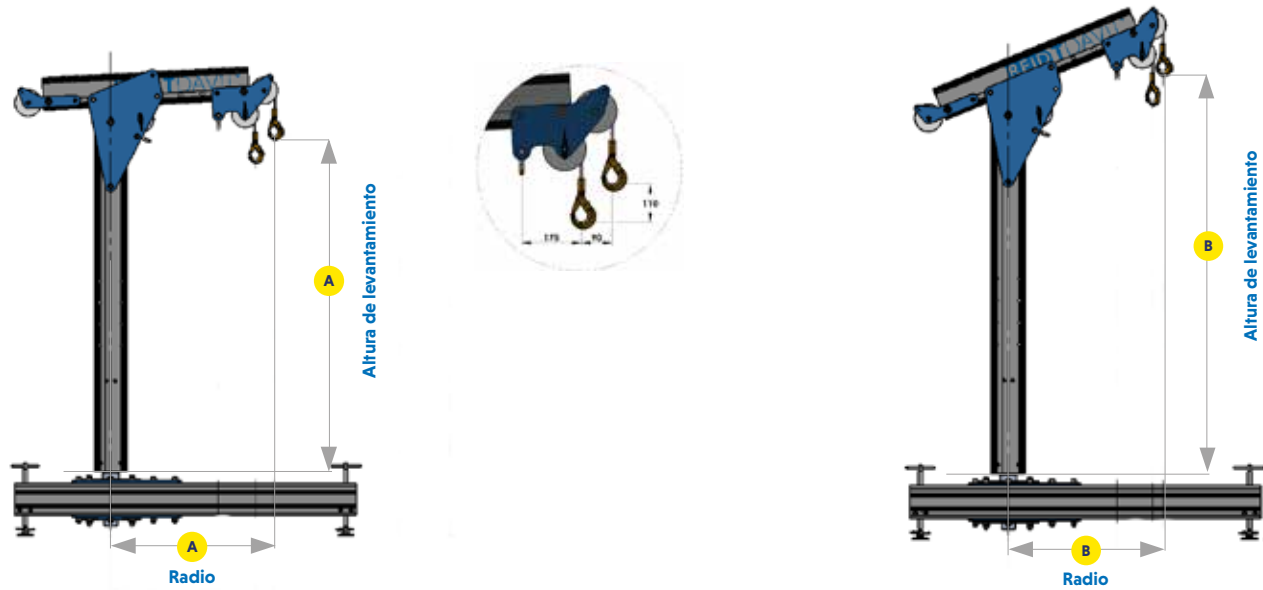
CÓDIGO DEL PRODUCTO	ALTURA DE LEVANTAMIENTO (HOL) (MM)		RADIO (MM)		LÍMITE DE CARGA DE TRABAJO			PESO (KG)
	Posición A	Posición B	Posición A	Posición B	Materiales [kg]	Personal [kg]	Protección de caídas	
<b>TDSA3A0</b>	1370	1590	650	590	600	300	1 persona	32
<b>TDSA4A0</b>	1685	1905	650	590	600	300	1 persona	34
<b>TDSA5A0</b>	1995	2215	650	590	600	300	1 persona	37

**PORTABASE**® [Base en H] **TDAVIT**® con cabrestante



CÓDIGO DEL PRODUCTO	ALTURA DE LEVANTAMIENTO (HOL) (MM)		RADIO (MM)		LÍMITE DE CARGA DE TRABAJO			PESO (KG)
	Posición A	Posición B	Posición A	Posición B	Materiales [kg]	Personal [kg]	Protección de caídas	
<b>TDWA3A0</b>	1290	1540	800	740	600	300	1 persona	34
<b>TDWA4A0</b>	1605	1855	800	740	600	300	1 persona	36
<b>TDWA5A0</b>	1915	2165	800	740	600	300	1 persona	39

# PORTABASE® H Base TDAVIT® Con cabrestante doble

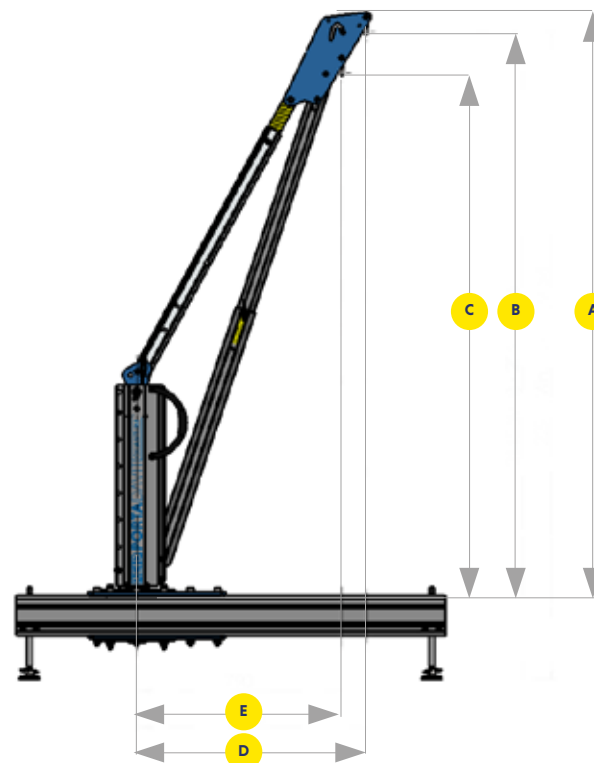


CÓDIGO DEL PRODUCTO	ALTURA DE LEVANTAMIENTO (HOL) (MM)		RADIO (MM)		LÍMITE DE CARGA DE TRABAJO			PESO (KG)
	Posición A	Posición B	Posición A	Posición B	Materiales [kg]	Personal [kg]	Protección de caídas	
<b>TDDWA3A0</b>	1290	1540	800	740	600	300	1 persona	34
<b>TDDWA4A0</b>	1605	1855	800	740	600	300	1 persona	36
<b>TDDWA5A0</b>	1915	2165	800	740	600	300	1 persona	39

# PORTABASE® [Base en H] PORTADAVIT QUANTUM®

PBH/DS/EN/ES/V4/09/2021

- A** Altura total
- B** Altura hasta el grillo de ancla exterior
- C** Altura hasta el grillo de ancla interior
- D** Radio al grillo de ancla exterior
- E** Radio al grillo de ancla interior



DIMENSIONES (MM)

CÓDIGO DEL PRODUCTO	WLL DE MATERIALES (KG)	WLL DE PERSONAL (KG)	PROTECCIÓN DE CAÍDAS	PUNTOS DE AJUSTE DEL RADIO	A	B	C	D*	E*
PDQR	600	300	1 persona	1	2150	2078	1928	800	700

## REID Lifting

Unit 1 Wyeview,  
Newhouse Farm Ind. Estate  
Chepstow, Monmouthshire  
NP16 6UD REINO UNIDO

- > +44 (0)1291 620 796
- > +44 (0)1291 626 490 (Fax)
- > enquiries@reidlifting.com
- > www.reidlifting.com

Toda la información aquí contenida está protegida por los derechos de autor de REID Lifting Ltd. Todos los nombres de empresas y productos están protegidos por la marca y el nombre comercial y todos los de REID Product IPR. Los derechos de propiedad intelectual de los productos están protegidos por patentes, patentes pendientes y/o derechos de diseño.

 Impreso con procesos y materiales respetuosos con el medio ambiente.