



 **PORTADAVIT**[®]

REIDLIFTING.COM

La nostra **PORTADAVIT** è una soluzione leggera e rapidamente utilizzabile che offre un WLL max. di 1000kg e può essere ruotata di 360° a pieno carico. Il sistema può essere messo in funzione da un'unica persona e può essere utilizzato per sollevamento di materiale e di persone.

> Caratteristiche chiave

- > Certificato conformemente alla norma EN795:2012
- > Certificato ATEX
- > Può supportare il sollevamento di materiale e persone
 - > WLL materiale fino a 1000kg
 - > WLL persone fino a 300kg
- > Facile da assemblare con l'utilizzo di un unico perno, non sono richiesti utensili
- > Può essere ruotata di 360° a pieno carico
- > Progettata con semplice regolazione del raggio
- > Design specializzati e sezioni su misura ne riducono il peso, garantendone una portabilità leggera

> Configurazioni

La **PORTADAVIT** è disponibile in una serie di configurazioni standard. Inoltre, può essere personalizzata in linea con requisiti specifici e componenti intercambiabili (soggetto a riduzione del WLL nominale).



**WLL DI
500 KG -
1000 KG**



**ASSEMBLAGGIO
CON
1 PERSONA**



**IMBALLATA
DA 24 KG A
39 KG**



**CERTIFICATO
EN795**



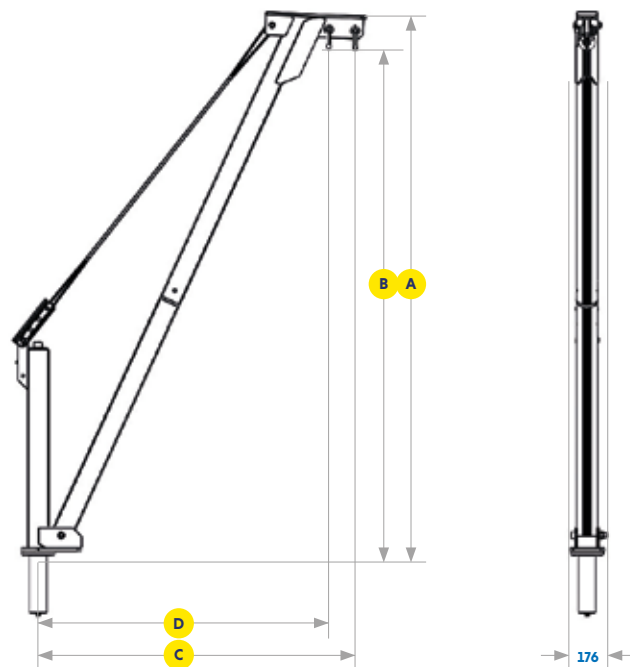
**CERTIFICATO
ATEX**

> Caratteristiche e prestazioni

	500	1000
Accreditamenti, certificazioni e standard		
EN795:2012	✓	✓
PD CEN / TS16415:2013	×	✓
AS/NZS 5532:2013	✓	✓
Certificato ATEX [Zona 2]	✓	✓
Certificato ATEX [Zona 1]	Opzionale	Opzionale
IRATA	×	✓
Portata		
Sollevamento materiale max. (kg)	500	1000
Sollevamento persone max. (kg)	250	300
Protezione anticaduta (persone)	1	2
Dimensioni		
Raggio max. (mm)	1200	1200
Altezza di sollevamento max. (mm)	2107	2100
Diametro ancoraggio		
65mm	✓	×
95mm	×	✓
Opzioni ancoraggio		
Supporto superiore	✓	✓
Supporto a incasso	✓	✓
Supporto laterale	✓	✓
Supporto a ponte	✓	×
Piedistallo	✓	×
Palo di estensione	✓	×
Caratteristiche standard		
Punti di sollevamento con grillo	✓	✓
Peso < 25kg	✓	×
Elementi aggiuntivi opzionali		
Montaggio verricello possibile	Opzionale	×
Finiture		
Anodizzato	×	✓
Verniciata a polvere	✓	×
Bulloneria AISI316	Opzionale	Opzionale
Spec. marine	Opzionale	Opzionale

PORTADAVIT®500

- A** Altezza complessiva dalla parte superiore dell'ancoraggio
- B** Peso fino a grillo esterno
- C** Raggio grillo esterno
- D** Raggio grillo interno

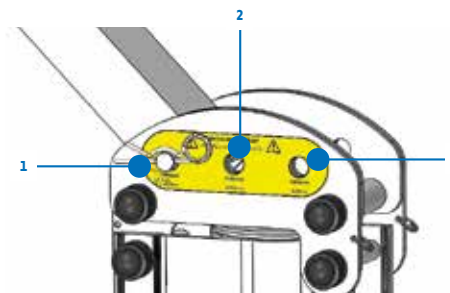
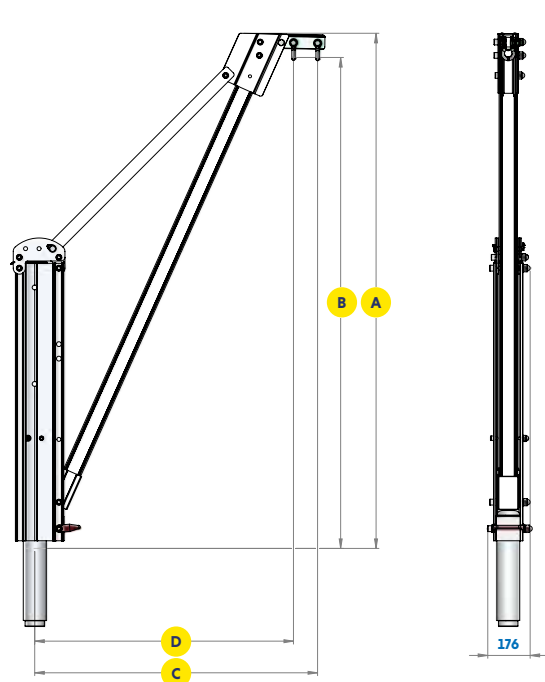


WLL	Raggio punti di regolazione	Dimensioni (mm)			
		A	B	C	D
500kg	1	2036	1925	1200	1100
	2	2139	2028	1000	900
	3	2218	2107	800	700

*Raggio ottenuto con $i=75\%$ di WLL

PORTADAVIT®1000

- A** Altezza complessiva dalla parte superiore dell'ancoraggio
- B** Peso fino a grillo esterno
- C** Raggio grillo esterno
- D** Raggio grillo interno



PD/DS/IT/V2/01/2021

WLL	Raggio punti di regolazione	Dimensioni (mm)				
		A	B	C	D	E
1000kg	1	2100	2000	1200	1100	1100
	2	2150	2050	1100	1000	1000
	3	2200	2100	1000	900	900

*Raggio ottenuto con il= 75% di WLL

Tutte le informazioni contenute nella presente sono protette dal copyright di REID Lifting Ltd. Tutte le denominazioni sociali e tutti i nomi dei prodotti sono protetti dal marchio commerciale e tutti i DPI dei prodotti REID sono protetti da diritti brevettuali, diritti brevettuali in attesa di approvazione e/o diritti di disegno.

 Stampa effettuata con processi e materiali ecologici.

REID Lifting

Unit 1 Wyeview,
Newhouse Farm Ind. Estate
Chepstow, Monmouthshire
NP16 6UD UK

- +44 (0)1291 620 796
- +44 (0)1291 626 490 (Fax)
- enquiries@reidlifting.com
- www.reidlifting.com