



 **PORTA DAVIT** QUANTUM[®]

Este producto está patentado

REIDLIFTING.COM

El **PORTA DAVIT^{QUANTUM}** es una solución ligera y de montaje rápido para el levantamiento y el descenso de mercancías y personas. Con un peso de apenas 18,5 kg cuando está completamente montado, puede ser manejado de forma manual por una sola persona y tiene una capacidad de elevación de hasta 600 kg.

> Características principales

- > Certificado según la norma EN795:2012
- > Certificado ATEX
- > Permite el levantamiento de mercancías y personas;
 - > WLL de mercancías de hasta 600 kg
 - > WLL de personas de hasta 300 kg
- > Fácil de montar con el uso de un solo pasador y sin necesidad de herramientas
- > Se puede girar hasta 360° con plena carga
- > Diseñado con un pasador maestro universal que es compatible con todos los soportes de encaje REID
- > Ajuste sencillo del radio
- > Los diseños de ingeniería y las secciones hechas a medida reducen el peso, proporcionando una portabilidad ligera

> Configuraciones

El **PORTA DAVIT^{QUANTUM}** se encuentra disponible en versiones de correa y cabestrantes para su uso con una gama diferente de equipos de elevación.



WLL DE
600 KG



MONTAJE
POR
1 PERSONA



DESDE
18,5 KG



CERTIFICADO
EN795



ATEX
EN795

> Características y rendimiento

	PDQ 1	PDQ 2
Acreditaciones, certificaciones y normas		
EN795:2012	✓	✓
AS/NZS 5532:2013	✓	✓
Certificado ATEX [Zona 2]	✓	✓
Certificado ATEX [Zona 1]	Opcional	Opcional
Capacidad		
Levantamiento máximo de materiales [kg]	600	500
Máximo levantamiento de personal [kg]	300	250
Protección contra caídas [Personas]	1	1
Dimensiones		
Alcance máximo [mm]	1200	1500
Altura máxima de elevación [mm]	2111	1957
Diámetro del soporte de encaje		
65mm	✓	✓
Tipos de soportes de encaje		
Para montaje superior	✓	✓
Para montaje a ras de suelo	✓	✓
Para montaje lateral	✓	✓
Para montaje en puente	✓	✓
Pedestal	✓	✓
Poste de extensión	✓	✓
Características estándar		
Unidad de una pieza	✓	✓
Múltiples accesorios de fijación	✓	✓
Puntos de elevación del grillete	✓	✓
Peso < 25 kg	✓	✓
Extras opcionales		
Apto para cabrestante	✓	✓
Manivela de rotación	✓	✓
Acabados		
Anonizado	✓	✓
Fijaciones 316SS	Opcional	Opcional
Especificaciones marinas	Opcional	Opcional

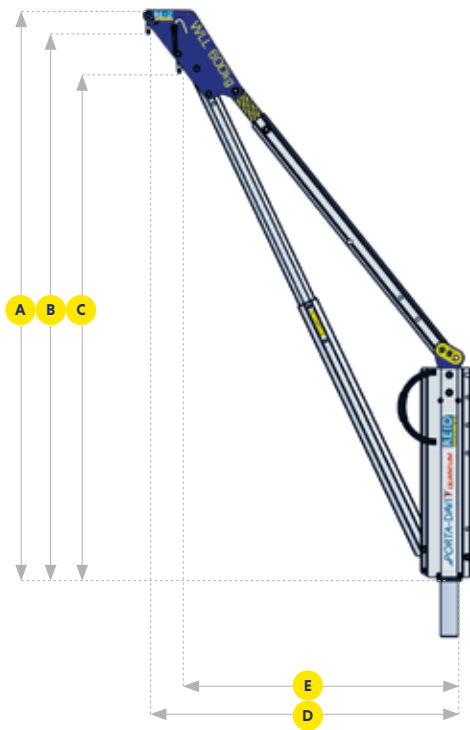
Las dimensiones de la tabla son valores aproximados. Para detalles más exactos diríjase a la Tabla de dimensiones.

Todo lo que está marcado con «✓» viene de serie. Todo lo que está marcado con «X» no está disponible.

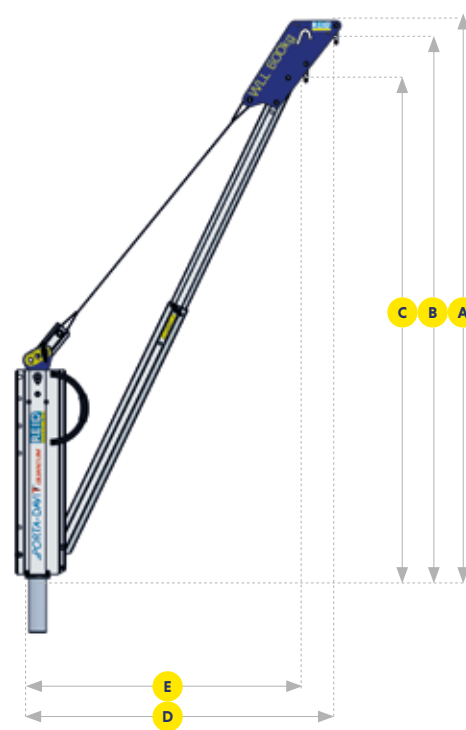
Todo lo que está marcado como «opcional» está disponible como opción y puede conllevar costes adicionales.

- A** Altura total
- B** Altura hasta el grillo de ancla exterior
- C** Altura hasta el grillete interior
- D** Radio al grillo de ancla exterior
- E** Radio al grillo de ancla interior

Con cabrestante [Tipo W]



CORREA [Tipo S]



Código del producto	Peso del sistema [kg]	WLL	Puntos de ajuste del radio	Dimensiones [mm]				
				A	B	C	D*	E*
PDQ1S	18,5	600 kg	1	2007	1935	1799	1200	1100
PDQ1W	22,5		2	2061	1989	1848	1100	1000
			3	2111	2039	1892	1000	900
PDQ2S	19	500kg	1	1837	1766	1647	1500	1400
PDQ2W	23		2	1899	1827	1703	1400	1300
			3	1957	1885	1755	1300	1200

*Radios alcanzados al = 75 % de WLL

Toda la información aquí contenida está protegida por los derechos de autor de REID Lifting Ltd. Todos los nombres de empresas y productos están protegidos por la marca y el nombre comercial. Los derechos de propiedad intelectual de los productos de REID están protegidos por patentes, patentes pendientes o derechos de diseño.



Impreso con procesos y materiales respetuosos con el medioambiente.

REID Lifting

Unit 1 Wyeview,
Newhouse Farm Ind. Estate
Chepstow, Monmouthshire
NP16 6UD UK

- +44 (0)1291 620 796
- +44 (0)1291 626 490 (Fax)
- enquiries@reidlifting.com
- www.reidlifting.com