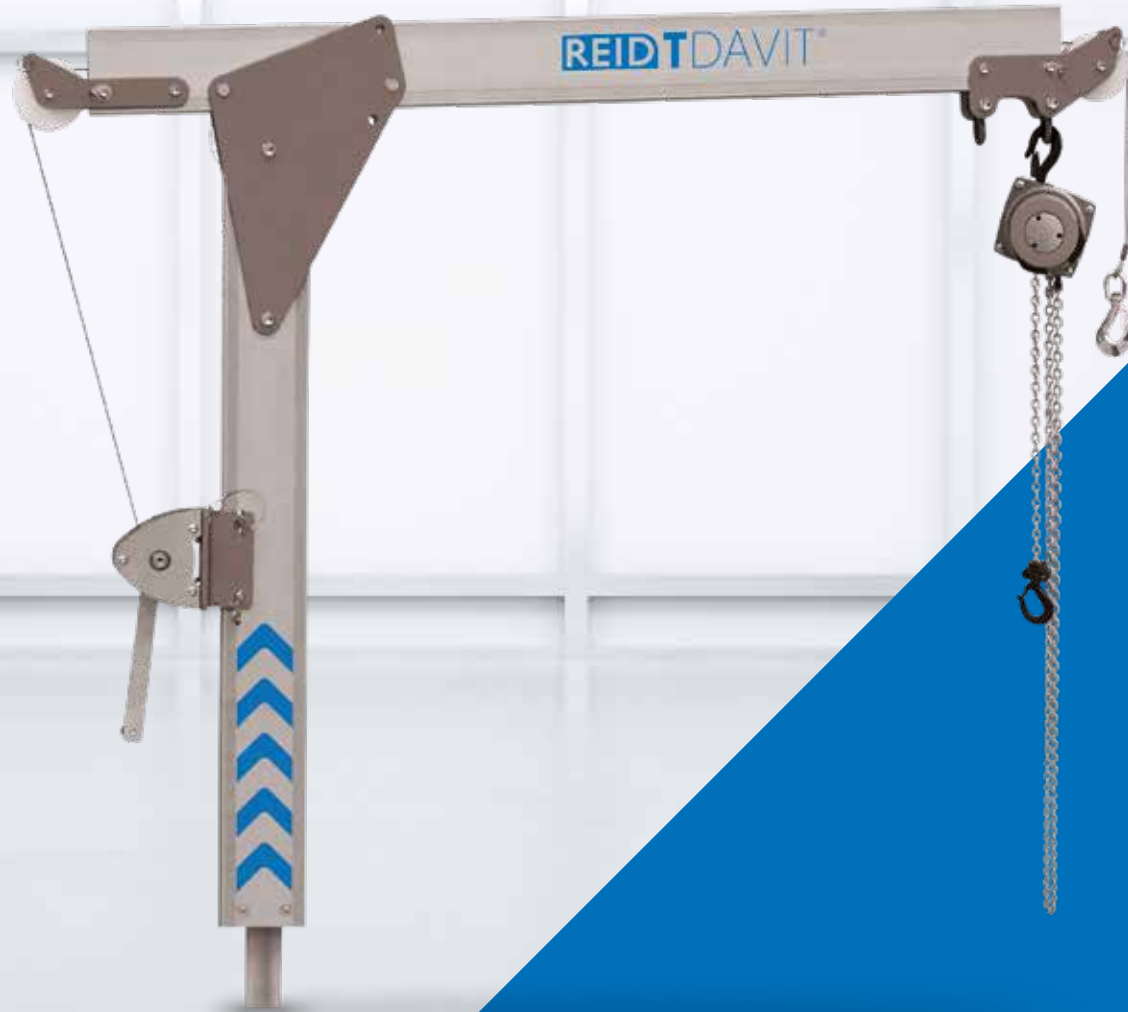


REID
LIFTING



> TDAVIT[®]
CON CABRESTANTE

Este producto está patentado

REIDLIFTING.COM

Nuestro brazo pescante **TDAVIT** es ligero, portátil y, además de una amplia gama de tamaños estándar, puede diseñarse y fabricarse a medida para satisfacer las necesidades individuales de nuestros clientes de forma específica. Se trata de una solución pionera que ofrece una capacidad de elevación de hasta 600 kg y una rotación de 360° con plena carga.

> Características principales

- > Certificado según la norma EN795:2012
- > Certificado ATEX
- > Puede aguantar el levantamiento de mercancías y personal;
 - > WLL de mercancías de hasta 600 kg
 - > WLL de personas de hasta 300 kg
- > Una persona puede manejarlo y montarlo sin necesidad de herramientas
- > Se puede girar hasta 360° con plena carga
- > Diseñado con un pasador maestro universal que es compatible con todos los soportes de encaje REID
- > Acabado limpio y anodizado para aumentar la resistencia a la corrosión
- > Una variedad de acoplamientos para diversas aplicaciones
- > Los diseños de ingeniería y las secciones hechas a medida reducen el peso, proporcionando una portabilidad ligera

> Configuraciones

El **TDAVIT** se encuentra disponible en una variedad de configuraciones y puede personalizarse de acuerdo con ciertos requisitos específicos (sujeto a la clasificación WLL).

**Consulte a REID para obtener más información



WLL DE
600 KG



MONTAJE
POR
1 PERSONA



PERSONALIZADO
Y EMBOLSADO



CERTIFICADO
EN795



ATEX
EN795

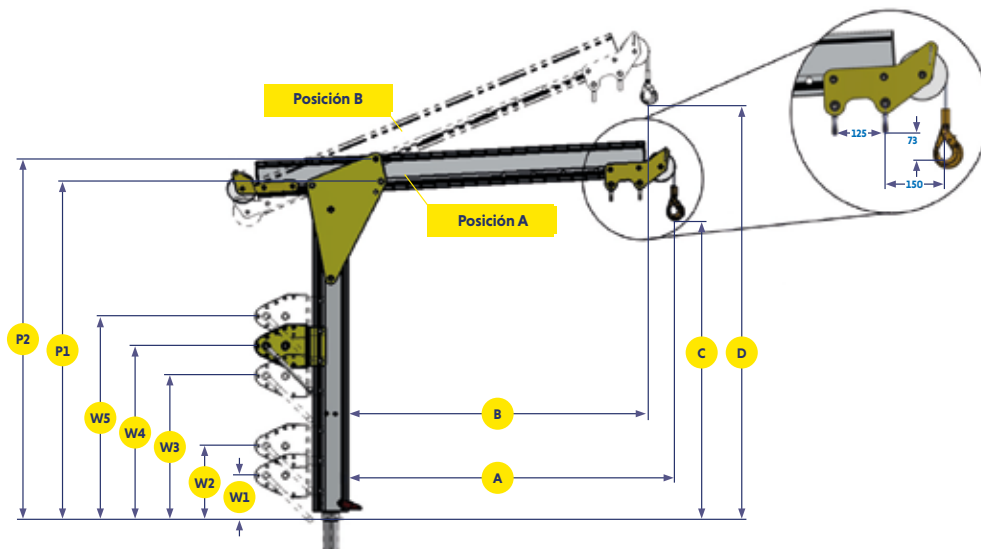
> Características y rendimiento

	VIGA 0	VIGA 1	VIGA 2	VIGA 3	VIGA 4
Acreditaciones, certificaciones y normas					
EN795:2012	✓	✓	✓	✓	✗
AS/NZS 5532:2013	✓	✓	✓	✓	✗
Certificado ATEX [Zona 2]	✓	✓	✓	✓	✓
Certificado ATEX [Zona 1]	Opcional	Opcional	Opcional	Opcional	Opcional
IRATA	✓	✓	✓	✓	✗
Capacidad					
Levantamiento máximo de materiales [kg]	600	500	500	375	300
Máximo levantamiento de personal [kg]	300	250	250	150	✗
Protección contra caídas [Personas]	1	1	1	1	✗
Dimensiones					
Alcance máximo [mm]	800	1000	1200	1600	2000
Altura máxima de elevación [mm]	2165	2240	2315	2460	2615
Diámetro del soporte de encaje					
65 mm	✓	✓	✓	✓	✓
Tipos de soportes de encaje					
Para montaje superior	✓	✓	✓	✓	✓
Para montaje a ras de suelo	✓	✓	✓	✓	✓
Para montaje lateral	✓	✓	✓	✓	✓
Para montaje en puente	✓	✓	✓	✓	✓
Pedestal	✓	✓	✓	✓	✓
Poste de extensión	✓	✓	✓	✓	✓
Características estándar					
Puntos de elevación del grillete	✓	✓	✓	✓	✓
Peso del componente < 25 kg	✓	✓	✓	✓	✓
Extras opcionales					
Apto para cabrestante	✓	✓	✓	✓	✓
Manivela de rotación	✓	✓	✓	✓	✓
Acabados					
Anodizado	✓	✓	✓	✓	✓
Fijaciones 316SS	Opcional	Opcional	Opcional	Opcional	Opcional
Especificaciones marinas	Opcional	Opcional	Opcional	Opcional	Opcional

Las dimensiones de la tabla son valores aproximados. Para detalles más exactos diríjase a la Tabla de dimensiones. Todo lo que está marcado con «✓» viene de serie. Todo lo que está marcado con «✗» no está disponible. Todo lo que está marcado como «opcional» está disponible como opción y puede conllevar costes adicionales.

TDAVIT® CON CABRESTANTE

- A** Radio | Posición A
- B** Radio | Posición B
- C** Altura de elevación | Posición A
- D** Altura de elevación | Posición B
- W1** Posición del cabrestante 1
- W2** Posición del cabrestante 2
- W3** Posición del cabrestante 3
- W4** Posición del cabrestante 4
- W5** Posición del cabrestante 5
- P1** Altura de la posición del pasador 1
- P2** Altura de la posición del pasador 2



Código del producto	Descripción
TDWA1A0TD2	T-Davit Tipo W Opción de columna 1 Opción de viga 0 WLL de 600 kg
TDWA1A1TD2	T-Davit Tipo W Opción de columna 1 Opción de viga 1 WLL de 500 kg
TDWA1A2TD2	T-Davit Tipo W Opción de columna 1 Opción de viga 2 WLL de 500 kg
TDWA1A3TD2	T-Davit Tipo W Opción de columna 1 Opción de viga 3 WLL de 375 kg
TDWA1A4TD2	T-Davit Tipo W Opción de columna 1 Opción de viga 4 WLL de 300 kg
TDWA2A0TD2	T-Davit Tipo W Opción de columna 2 Opción de viga 0 WLL de 600 kg
TDWA2A1TD2	T-Davit Tipo W Opción de columna 2 Opción de viga 1 WLL de 500 kg
TDWA2A2TD2	T-Davit Tipo W Opción de columna 2 Opción de viga 2 WLL de 500 kg
TDWA2A3TD2	T-Davit Tipo W Opción de columna 2 Opción de viga 3 WLL de 375 kg
TDWA2A4TD2	T-Davit Tipo W Opción de columna 2 Opción de viga 4 WLL de 300 kg
TDWA3A0TD2	T-Davit Tipo W Opción de columna 3 Opción de viga 0 WLL de 600 kg
TDWA3A1TD2	T-Davit Tipo W Opción de columna 3 Opción de viga 1 WLL de 500 kg
TDWA3A2TD2	T-Davit Tipo W Opción de columna 3 Opción de viga 2 WLL de 500 kg
TDWA3A3TD2	T-Davit Tipo W Opción de columna 3 Opción de viga 3 WLL de 375 kg
TDWA3A4TD2	T-Davit Tipo W Opción de columna 3 Opción de viga 4 WLL de 300 kg
TDWA4A0TD2	T-Davit Tipo W Opción de columna 4 Opción de viga 0 WLL de 600 kg
TDWA4A1TD2	T-Davit Tipo W Opción de columna 4 Opción de viga 1 WLL de 500 kg
TDWA4A2TD2	T-Davit Tipo W Opción de columna 4 Opción de viga 2 WLL de 500 kg
TDWA4A3TD2	T-Davit Tipo W Opción de columna 4 Opción de viga 3 WLL de 375 kg
TDWA4A4TD2	T-Davit Tipo W Opción de columna 4 Opción de viga 4 WLL de 300 kg
TDWA5A0TD2	T-Davit Tipo W Opción de columna 5 Opción de viga 0 WLL de 600 kg
TDWA5A1TD2	T-Davit Tipo W Opción de columna 5 Opción de viga 1 WLL de 500 kg
TDWA5A2TD2	T-Davit Tipo W Opción de columna 5 Opción de viga 2 WLL de 500 kg
TDWA5A3TD2	T-Davit Tipo W Opción de columna 5 Opción de viga 3 WLL de 375 kg
TDWA5A4TD2	T-Davit Tipo W Opción de columna 5 Opción de viga 4 WLL de 300 kg

➤ Cómo especificar un TDAVIT

Seleccione una opción de viga de la tabla en función del radio que necesite. Cada TDAVIT tiene dos opciones de radio: A o B, que se determinan por la posición de la viga [consulte el plano de dimensiones en página 30].

Tenga en cuenta que las vigas de mayor radio reducen el límite de carga de trabajo del brazo pescante TDAVIT.

Seleccione su opción de columna en la tabla de dimensiones en función de la altura de elevación que necesite. La opción 1 es nuestra columna estándar más corta y la opción 5 es la más alta.

Si necesita una mayor altura de elevación, puede añadir un pedestal o una extensión de soporte de encaje, sujeto a restricciones [consulte las páginas 56-59 para más información].

Para nuestros códigos de productos de TDAVIT estándar, consulte la lista de códigos de productos en la página 30. Para cualquier solicitud personalizada, póngase en contacto con su representante de REID.

Para solicitar un presupuesto y cualquier información adicional sobre los soportes de encaje o accesorios como cabrestantes y polipastos de cadena, póngase en contacto con su distribuidor local o con su representante de REID. Consulte nuestros accesorios en la página 42.

Opciones de viga		0		1		2		3		4		Peso [kg]	Posición del cabrestante	P1	P2
Dimensiones	A	B	A	B	A	B	A	B	A	B					
Radio [mm]*	800	740	1000	925	1200	1110	1600	1485	2000	1855					
WLL [kg]	600		500		500		375		300						
Peso [kg]	11.5		12		13		16		19						
Dimensiones	C	D	C	D	C	D	C	D	C	D	Peso [kg]	Posición del cabrestante	P1	P2	
1	800	1050	810	1125	820	1200	840	1345	860	1500					20
2	980	1230	990	1305	1000	1380	1020	1525	1040	1680	21	W1	220	1165	1265
												W2	320		
3	1290	1540	1300	1615	1310	1690	1330	1835	1350	1990	23	W1	220	1475	1575
												W2	320		
												W3	675		
												W4	775		
4	1605	1855	1615	1930	1625	2005	1645	2150	1665	2305	25	W3	675	1790	1890
												W4	775		
												W5	875		
5	1915	2165	1925	2240	1935	2315	1955	2460	1975	2615	28	W5	875	2100	2200

*Radios alcanzados al = 75 % de WLL

Toda la información aquí contenida está protegida por los derechos de autor de REID Lifting Ltd. Todos los nombres de empresas y productos están protegidos por la marca y el nombre comercial. Los derechos de propiedad intelectual de los productos de REID están protegidos por patentes, patentes pendientes o derechos de diseño.

 Impreso con procesos y materiales respetuosos con el medioambiente.

REID Lifting

Unit 1 Wyeview,
Newhouse Farm Ind. Estate
Chepstow, Monmouthshire
NP16 6UD UK

- +44 (0)1291 620 796
- +44 (0)1291 626 490 (Fax)
- enquiries@reidlifting.com
- www.reidlifting.com