

REID
LIFTING



> TDAVIT® AVEC TREUIL

REIDLIFTING.FR

Notre **TDAVIT** est légère, portable et peut être conçue et fabriquée sur mesure pour répondre aux besoins spécifiques de nos clients. Ce dispositif révolutionnaire offre une capacité de levage allant jusqu'à 600kg et peut être pivoté à 360° en pleine charge.

> Caractéristiques principales

- > Certifié EN795 :2012 pour la sécurité de la personne
- > Certifié ATEX
- > Adaptée pour le levage de marchandises et de personnel ;
 - > CMU marchandises jusqu'à 600kg
 - > CMU personnel jusqu'à 300kg
- > Peut être utilisé et assemblé par une seule personne, aucun outil n'est nécessaire
- > Rotation possible à 360° en pleine charge
- > Conçue avec un insert universel compatible avec toutes les embases REID
- > Finition propre et anodisée pour une meilleure résistance à la corrosion
- > Nombreux accessoires pour une grande variété d'applications
- > Le design et les sections sur mesure réduisent le poids, pour un transport très aisé

> Configurations

La **TDAVIT** est disponible dans un grand choix de configurations et peut être personnalisé en fonction des besoins (selon la CMU nominale).

**Contacter REID pour plus d'informations



**CMU
DE 600 KG**



**MONTAGE PAR
1 PERSONNE**



**SAC SUR
MESURE**



**CERTIFIÉ
EN795**



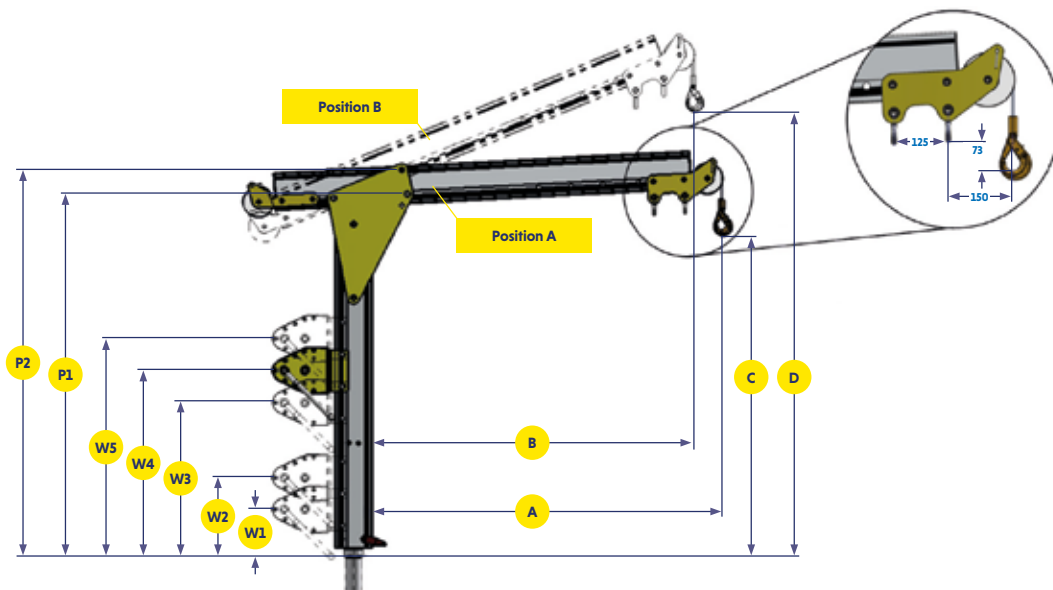
**CERTIFIÉ
ATEX**

> Caractéristiques et performances

	POUTRE 0	POUTRE 1	POUTRE 2	POUTRE 3	POUTRE 4
Accréditations, certifications et normes					
EN795 :2012	✓	✓	✓	✓	×
ASS/NZS 5532 :2013	✓	✓	✓	✓	×
Certifié ATEX [Zone 2]	✓	✓	✓	✓	✓
Certifié ATEX [Zone 1]	En option	En option	En option	En option	En option
IRATA	✓	✓	✓	✓	×
Capacité					
Levage de marchandises (kg)	600	500	500	375	300
Levage de personnel (kg)	300	250	250	150	×
Stop chute (personnes)	1	1	1	1	×
Dimensions					
Portée maximale (mm)	800	1000	1200	1600	2000
Hauteur maximale de levage (mm)	2165	2240	2315	2460	2615
Diamètre de l'embase					
65 mm	✓	✓	✓	✓	✓
Options de l'embase					
Type supérieur	✓	✓	✓	✓	✓
Type enterré	✓	✓	✓	✓	✓
Type latéral	✓	✓	✓	✓	✓
Type passerelle	✓	✓	✓	✓	✓
Type piédestal	✓	✓	✓	✓	✓
Extension d'embase	✓	✓	✓	✓	✓
Caractéristiques standard					
Anneaux de levage	✓	✓	✓	✓	✓
Poids du composant < 25 kg	✓	✓	✓	✓	✓
Options					
Adaptation treuil	✓	✓	✓	✓	✓
Barre de rotation	✓	✓	✓	✓	✓
Finitions					
Anodisée	✓	✓	✓	✓	✓
Boulonnerie inox 316SS	En option	En option	En option	En option	En option
Spécifications marines	En option	En option	En option	En option	En option

TDAVIT® AVEC TREUIL

- A** Position A | Portée
- B** Position B | Portée
- C** Position A | Hauteur du levage
- D** Position B | Hauteur du levage
- W1** Position du treuil 1
- W2** Position du treuil 2
- W3** Position du treuil 3
- W4** Position du treuil 4
- W5** Position du treuil 5
- P1** Hauteur goupille Position A
- P2** Hauteur goupille Position B



Référence	Description
TDWA1A0TD2	TDAVIT type W, colonne option 1, poutre option 0, CMU 600 kg
TDWA1A1TD2	TDAVIT type W, colonne option 1, poutre option 1, CMU 500 kg
TDWA1A2TD2	TDAVIT type W, colonne option 1, poutre option 2, CMU 500 kg
TDWA1A3TD2	TDAVIT type W, colonne option 1, poutre option 3, CMU 375 kg
TDWA1A4TD2	TDAVIT type W, colonne option 1, poutre option 4, CMU 300 kg
TDWA2A0TD2	TDAVIT type W, colonne option 2, poutre option 0, CMU 600 kg
TDWA2A1TD2	TDAVIT type W, colonne option 2, poutre option 1, CMU 500 kg
TDWA2A2TD2	TDAVIT type W, colonne option 2, poutre option 2, CMU 500 kg
TDWA2A3TD2	TDAVIT type W, colonne option 2, poutre option 3, CMU 375 kg
TDWA2A4TD2	TDAVIT type W, colonne option 2, poutre option 4, CMU 300 kg
TDWA3A0TD2	TDAVIT type W, colonne option 3, poutre option 0, CMU 600 kg
TDWA3A1TD2	TDAVIT type W, colonne option 3, poutre option 1, CMU 500 kg
TDWA3A2TD2	TDAVIT type W, colonne option 3, poutre option 2, CMU 500 kg
TDWA3A3TD2	TDAVIT type W, colonne option 3, poutre option 3, CMU 375 kg
TDWA3A4TD2	TDAVIT type W, colonne option 3, poutre option 4, CMU 300 kg
TDWA4A0TD2	TDAVIT type W, colonne option 4, poutre option 0, CMU 600 kg
TDWA4A1TD2	TDAVIT type W, colonne option 4, poutre option 1, CMU 500 kg
TDWA4A2TD2	TDAVIT type W, colonne option 4, poutre option 2, CMU 500 kg
TDWA4A3TD2	TDAVIT type W, colonne option 4, poutre option 3, CMU 375 kg
TDWA4A4TD2	TDAVIT type W, colonne option 4, poutre option 4, CMU 300 kg
TDWA5A0TD2	TDAVIT type W, colonne option 5, poutre option 0, CMU 600 kg
TDWA5A1TD2	TDAVIT type W, colonne option 5, poutre option 1, CMU 500 kg
TDWA5A2TD2	TDAVIT type W, colonne option 5, poutre option 2, CMU 500 kg
TDWA5A3TD2	TDAVIT type W, colonne option 5, poutre option 3, CMU 375 kg
TDWA5A4TD2	TDAVIT type W, colonne option 5, poutre option 4, CMU 300 kg

➤ Comment personnaliser le système TDAVIT

Sélectionnez une option de poutre dans le tableau en fonction de la portée dont vous avez besoin. Chaque TDAVIT dispose de deux options de portée A et B qui sont déterminées par la position de la poutre.

Notez que les poutres ayant un rayon plus important réduisent la charge utile maximale du TDAVIT.

Sélectionnez une option de colonne dans le tableau des dimensions en fonction de la hauteur de levage dont vous avez besoin. L'option 1 est notre colonne standard la plus courte et l'option 5 est notre colonne la plus haute.

Si vous avez besoin d'une plus grande hauteur de levage, vous pouvez ajouter un piédestal ou une extension d'embase, sous réserve de certaines restrictions [voir l'aperçu des embases pour plus d'informations].

Pour nos références TDAVIT standard, veuillez vous référer à la liste des références. Pour toute demande personnalisée, veuillez contacter votre représentant REID.

Pour demander un devis ou obtenir des informations supplémentaires sur les embases ou les accessoires tels que les treuils et palans à chaîne, contactez votre revendeur local ou votre représentant REID.

Option de poutre	0		1		2		3		4		Poids (kg)	Position du treuil	P1	P2		
	A	B	A	B	A	B	A	B	A	B						
PORTÉE (mm)*	800	740	1000	925	1200	1110	1600	1485	2000	1855						
CMU (kg)	600		500		500		375		300							
POIDS (kg)	11.5		12		13		16		19							
Option de colonne	C		D		C		D		C		D		Poids (kg)	Position du treuil	P1	P2
Dimension	C	D	C	D	C	D	C	D	C	D	C	D				
1	800	1050	810	1125	820	1200	840	1345	860	1500	20	W1 W2	220 320	980	1080	
2	980	1230	990	1305	1000	1380	1020	1525	1040	1680	21	W1 W2 W3	220 320 675	1165	1265	
3	1290	1540	1300	1615	1310	1690	1330	1835	1350	1990	23	W1 W2 W3 W4 W5	220 320 675 775 875	1475	1575	
4	1605	1855	1615	1930	1625	2005	1645	2150	1665	2305	25	W3 W4 W5	675 775 875	1790	1890	
5	1915	2165	1925	2240	1935	2315	1955	2460	1975	2615	28	W5	875	2100	2200	

Les dimensions sont indiquées au crochet sur le type treuil ci-dessus. *Portées atteintes à ≈ 75% CMU

Toutes les informations contenues dans ce document sont protégées par les droits d'auteur de REID Lifting Ltd. Tous les noms de sociétés et de produits sont protégés par une marque de commerce et un nom commercial et tous les droits de propriété intellectuelle des produits REID sont protégés par des brevets, des brevets en instance et/ou des droits de dessins ou modèles.

 Imprimé à l'aide de procédés et de matériaux respectueux de l'environnement.

REID Lifting France
P.A de Kerboulard
13, Rue Gutemberg
56250 Saint-Nolff
France

- +33 (0)297 53 32 99
- +33 (0)297 53 04 86 (Fax)
- contact@reidlifting.fr
- reidlifting.fr