

 TDAVIT®

La nostra gru **TDAVIT** è leggera, portatile, può essere progettata e prodotta su misura per rispondere specificatamente alle esigenze individuali dei nostri clienti. Estremamente innovativa, offre una capacità di sollevamento max. di 600kg e una rotazione di 360° a pieno carico.

## > Caratteristiche chiave

- > Certificato conformemente alla norma EN795:2012
- > Certificato ATEX
- > Può supportare il sollevamento di materiale e persone
  - > WLL materiale fino a 600kg
  - > WLL persone fino a 300kg
- > Può essere messa in funzione e assemblata da una sola persona, non sono richiesti utensili
- > Può essere ruotata di 360° a pieno carico
- > Progettata con un perno universale compatibile con tutti gli ancoraggi REID
- > Finitura pulita, anodizzata per aumentare la resistenza alla corrosione
- > Una serie di attacchi per un'ampia gamma di applicazioni
- > Design specializzati e sezioni su misura ne riducono il peso, garantendo una portabilità leggera

## > Configurazioni

La **TDAVIT** è disponibile in un'ampia gamma di configurazioni e può essere personalizzato secondo requisiti specifici (soggetto a riduzione del WLL nominale).

\*\*Si rimanda a REID per ulteriori linee guida



**WLL DI  
600 KG**



**ASSEMBLAGGIO  
CON  
1 PERSONA**



**PERSONALIZZATA  
E IMBALLATA**



**CERTIFICATO  
EN795**



**CERTIFICATO  
ATEX**

## > Caratteristiche e prestazioni

**TRAVERSA 0 TRAVERSA 1 TRAVERSA 2 TRAVERSA 3 TRAVERSA 4**

### Accreditamenti, certificazioni e standard

EN795:2012	✓	✓	✓	✓	×
AS/NZS 5532:2013	✓	✓	✓	✓	×
Certificato ATEX [Zona 1]	✓	✓	✓	✓	✓
Certificato ATEX [Zona 2]	Opzionale	Opzionale	Opzionale	Opzionale	Opzionale
IRATA	✓	✓	✓	✓	×

### Portata

Sollevamento materiale max. (kg)	600	500	500	375	300
Sollevamento persone max. (kg)	300	250	250	150	×
Protezione anticaduta (persone)	1	1	1	1	×

### Dimensioni

Raggio max. (mm)	800	1000	1200	1600	2000
Altezza di sollevamento max. (mm)	2165	2240	2315	2460	2615

### Diametro ancoraggio

65mm	✓	✓	✓	✓	✓
------	---	---	---	---	---

### Opzioni ancoraggio

Supporto superiore	✓	✓	✓	✓	✓
Supporto a incasso	✓	✓	✓	✓	✓
Supporto laterale	✓	✓	✓	✓	✓
Supporto a ponte	✓	✓	✓	✓	✓
Piedistallo	✓	✓	✓	✓	✓
Palo di estensione	✓	✓	✓	✓	✓

### Caratteristiche standard

Punti di sollevamento con grillo	✓	✓	✓	✓	✓
Peso componente < 25kg	✓	✓	✓	✓	✓

### Elementi aggiuntivi opzionali

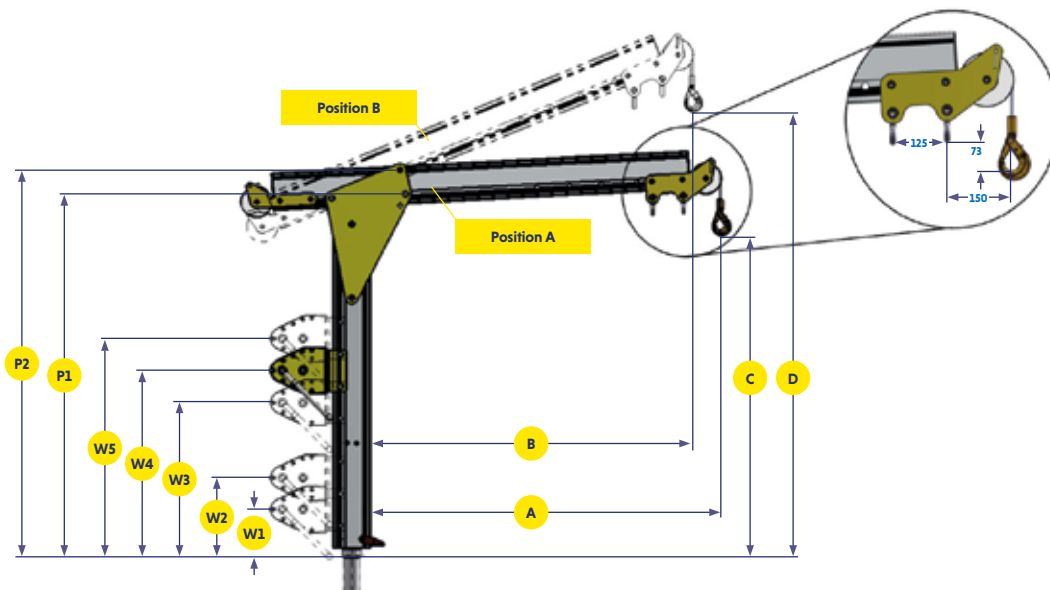
Montaggio verricello possibile	✓	✓	✓	✓	✓
Maniglia di rotazione	✓	✓	✓	✓	✓

### Finiture

Anodizzato	✓	✓	✓	✓	✓
Bulloneria AISI316	Opzionale	Opzionale	Opzionale	Opzionale	Opzionale
Spec. marine	Opzionale	Opzionale	Opzionale	Opzionale	Opzionale

# TDAVIT® CON VERRICELLO

- A** Raggio | Posizione A
- B** Raggio | Posizione B
- C** Altezza di sollevamento | Posizione A
- D** Altezza di sollevamento | Posizione B
- W1** Posizione verricello 1
- W2** Posizione verricello 2
- W3** Posizione verricello 3
- W4** Posizione verricello 4
- W5** Posizione verricello 5
- P1** Altezza della posizione perno 1
- P2** Altezza della posizione perno 2



Codice prodotto	Descrizione
TDWA1A0TD2	T-Davit Tipo W Opzione colonna 1 Opzioni traversa 0 WLL 600kg
TDWA1A1TD2	T-Davit Tipo W Opzione colonna 1 Opzioni traversa 1 WLL 500kg
TDWA1A2TD2	T-Davit Tipo W Opzione colonna 1 Opzioni traversa 2 WLL 500kg
TDWA1A3TD2	T-Davit Tipo W Opzione colonna 1 Opzioni traversa 3 WLL 375kg
TDWA1A4TD2	T-Davit Tipo W Opzione colonna 1 Opzioni traversa 4 WLL 300kg
TDWA2A0TD2	T-Davit Tipo W Opzione colonna 2 Opzioni traversa 0 WLL 600kg
TDWA2A1TD2	T-Davit Tipo W Opzione colonna 2 Opzioni traversa 1 WLL 500kg
TDWA2A2TD2	T-Davit Tipo W Opzione colonna 2 Opzioni traversa 2 WLL 500kg
TDWA2A3TD2	T-Davit Tipo W Opzione colonna 2 Opzioni traversa 3 WLL 375kg
TDWA2A4TD2	T-Davit Tipo W Opzione colonna 2 Opzioni traversa 4 WLL 300kg
TDWA3A0TD2	T-Davit Tipo W Opzione colonna 3 Opzioni traversa 0 WLL 600kg
TDWA3A1TD2	T-Davit Tipo W Opzione colonna 3 Opzioni traversa 1 WLL 500kg
TDWA3A2TD2	T-Davit Tipo W Opzione colonna 3 Opzioni traversa 2 WLL 500kg
TDWA3A3TD2	T-Davit Tipo W Opzione colonna 3 Opzioni traversa 3 WLL 375kg
TDWA3A4TD2	T-Davit Tipo W Opzione colonna 3 Opzioni traversa 4 WLL 300kg
TDWA4A0TD2	T-Davit Tipo W Opzione colonna 4 Opzioni traversa 0 WLL 600kg
TDWA4A1TD2	T-Davit Tipo W Opzione colonna 4 Opzioni traversa 1 WLL 500kg
TDWA4A2TD2	T-Davit Tipo W Opzione colonna 4 Opzioni traversa 2 WLL 500kg
TDWA4A3TD2	T-Davit Tipo W Opzione colonna 4 Opzioni traversa 3 WLL 375kg
TDWA4A4TD2	T-Davit Tipo W Opzione colonna 4 Opzioni traversa 4 WLL 300kg
TDWA5A0TD2	T-Davit Tipo W Opzione colonna 5 Opzioni traversa 0 WLL 600kg
TDWA5A1TD2	T-Davit Tipo W Opzione colonna 5 Opzioni traversa 1 WLL 500kg
TDWA5A2TD2	T-Davit Tipo W Opzione colonna 5 Opzioni traversa 2 WLL 500kg
TDWA5A3TD2	T-Davit Tipo W Opzione colonna 5 Opzioni traversa 3 WLL 375kg
TDWA5A4TD2	T-Davit Tipo W Opzione colonna 5 Opzioni traversa 4 WLL 300kg

## > Come specificare un TDAVIT

Selezionare un'opzione di traversa dalla tabella in base al raggio richiesto. Ciascun TDAVIT ha due opzioni di raggio A o B determinato dalla posizione della traversa.

Tenere presente che le traverse con raggio maggiore riducono la portata del TDAVIT.

Selezionare l'opzione della colonna dalla tabella dimensionale in base all'altezza di sollevamento necessaria. L'opzione colonna 1 è la nostra colonna standard più bassa e l'opzione 5 è quella più alta.

Se fosse necessaria un'altezza maggiore di sollevamento, è possibile aggiungere un piedistallo o un'estensione dell'ancoraggio, fatte salve le restrizioni [vedere la panoramica degli ancoraggi per ulteriori informazioni].

Per i codici prodotto dei nostri TDAVIT standard vedere la lista dei codici prodotto e per qualsiasi richiesta personalizzata contattare il rappresentante REID.

Per richiedere un preventivo e qualsiasi ulteriore informazione sugli ancoraggi o gli accessori come i verricelli e i paranchi, contattare il rivenditore locale o il rappresentante REID.

Opzioni traverse		0		1		2		3		4					
Dimensioni	A	B	A	B	A	B	A	B	A	B					
<b>RAGGIO (mm)*</b>	800	740	1000	925	1200	1110	1600	1485	2000	1855					
<b>WLL (kg)</b>	600		500		500		375		300						
<b>PESO (kg)</b>	11.5		12		13		16		19						
Dimensioni	C	D	C	D	C	D	C	D	C	D	Peso (kg)	Posizione verricello		P1	P2
<b>1</b>	800	1050	810	1125	820	1200	840	1345	860	1500	20	<b>W1</b>	220	980	1080
												<b>W2</b>	320		
	980	1230	990	1305	1000	1380	1020	1525	1040	1680	21	<b>W1</b>	220	1165	1265
												<b>W2</b>	320		
												<b>W3</b>	675		
<b>3</b>	1290	1540	1300	1615	1310	1690	1330	1835	1350	1990	23	<b>W1</b>	220	1475	1575
												<b>W2</b>	320		
												<b>W3</b>	675		
												<b>W4</b>	775		
<b>4</b>	1605	1855	1615	1930	1625	2005	1645	2150	1665	2305	25	<b>W3</b>	675	1790	1890
												<b>W4</b>	775		
												<b>W5</b>	875		
<b>5</b>	1915	2165	1925	2240	1935	2315	1955	2460	1975	2615	28	<b>W5</b>	875	2100	2200

Le dimensioni sono da intendere fino al gancio sul modello con verricello di cui sopra.

\*Raggio ottenuto con il=75% di WLL

Tutte le informazioni contenute nella presente sono protette dal copyright di REID Lifting Ltd. Tutte le denominazioni sociali e tutti i nomi dei prodotti sono protetti dal marchio commerciale e tutti i DPI dei prodotti REID sono protetti da diritti brevettuali, diritti brevettuali in attesa di approvazione e/o diritti di disegno.



Stampa effettuata con processi e materiali ecologici.

### REID Lifting

Unit 1 Wyeview,  
Newhouse Farm Ind. Estate  
Chepstow, Monmouthshire  
NP16 6UD UK

- > +44 (0)1291 620 796
- > +44 (0)1291 626 490 (Fax)
- > enquiries@reidlifting.com
- > www.reidlifting.com